

LK® One dobbelt USB-lader type C+C, 21W, 1 modul, hvid



Farve: Hvid
Vare nr. 506U6704
EL nr.: 1017065516
EAN nr.: 3606487280088
Link: <https://www.lk.dk/produkter?iid=506U6704>



Farve: Sort
Vare nr. 506U8704
EL nr.: 1017065529
EAN nr.: 3606487280095
Link: <https://www.lk.dk/produkter?iid=506U8704>



Pakning 1 stk.

Produkt beskrivelse

Anvendelse

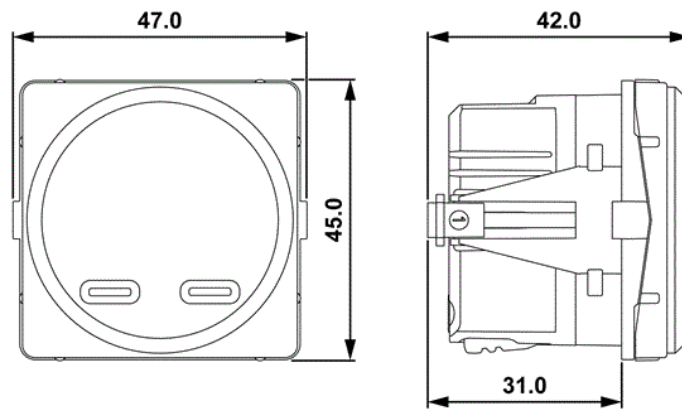
LK One dobbelt USB-lader type C+C er beregnet til opladning af opladelige apparater via USB-stik, såsom mobiltelefoner, smartphones, tablets og andet IT/AV-udstyr. Den anvender avanceret USB-C teknologi med Power Delivery (PD) og Programmable Power Supply (PPS), hvilket sikrer hurtigere, mere effektiv og skånsom opladning. Laderen forhandler intelligently den hurtigste strømstyrke, enheden kan håndtere, og er bagudkompatibel med ældre opladningsteknologier.

Konstruktion

Monteres i: FUGA tekniske monteringsrammer, LK FUGA Air installationsdåser (planforsænket), Gamle FUGA indmurations- og indstøbningsdåser. Designet har vundet IF Design Award 2025 for ergonomi, innovation og æstetik. LK One-produkter er kendt for hurtig installation, overlegen funktionalitet og unikt design.

Tekniske data

| | |
|--------------------------|--|
| Nominel indgangsspænding | 100-240 V AC, 50/60 Hz |
| USC udgang (type C): | 5,0 V ? 3,0 A 15,0 W, 9,0 V ? 2,33 A 21,0 W, 12,0 V ? 1,75 A 21,0 W eller 5,0 V-12,0 V ? 0,1 A-3,0 A Maks 21 W |
| Maksimal udgangseffekt | Max. 5,0 V ? 3,4 A 17,0 W (Maks. 2,4 A for hvert udtag) |
| Opladningsprotokol: | PD 3.1 med PPS og yderligere tilstande |
| Forventet levetid: | 30.000 t med udgangseffekt 21,0 W ved 25 °C |
| Overspændingskategori: | OVC III |
| Isolationsklasse: | Klasse II |
| Beskyttelse: | Udgang overstrøm, Udgang overspænding, Udgang kortslutning og Overtemperaturbeskyttelse med automatisk effektjustering |
| Forsikring: | Maks 16A |
| Standby strøm: | < 0.05 W |

Målskise**(mm)**