

LK® One LED lampemodul 250V, rød



Farve: Hvid
Vare nr. 535U5060
EL nr.: 1017065435
EAN nr.: 3606487396017
Link: <https://www.lk.dk/produkter?iid=535U5060>



Farve: Rød
Vare nr. 535U5070
EL nr.: 1017065448
EAN nr.: 3606487396024
Link: <https://www.lk.dk/produkter?iid=535U5070>



Vare nr. 505U0000
EL nr.: 1017065422
EAN nr.: 3606487279938
Link: <https://www.lk.dk/produkter?iid=505U0000>



Pakning 10 stk.

Produkt beskrivelse

Anvendelse

LK One-fjederen anvendes sammen med LK One-afbryderen til opbygning af en trykafbryder. Fjederen sikrer præcis taktill respons og pålidelig aktivering af trykafbryderen.

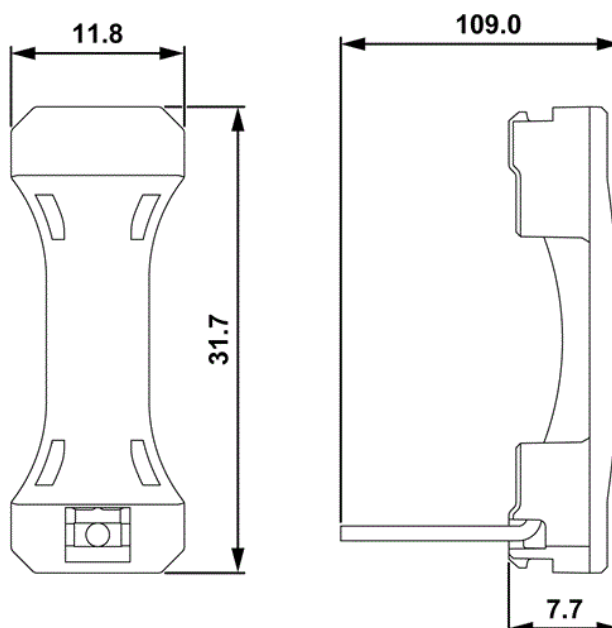
Konstruktion

Fjederen er fremstillet af metal og opbygget som en spiral-fjeder. Produktet sælges i sæt af 10 stk. fjedre og en lille indsætningstang.

Tekniske data

Fjedertype: Springfjeder
Materiale: Metal
Forpakningsstr.: 10 stk + værktøj

Målskise



(mm)

Side 1/1