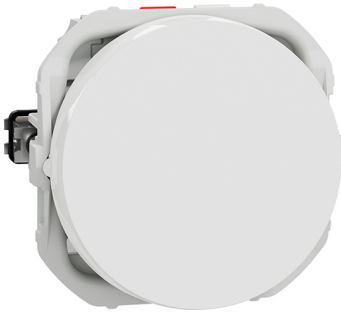


LK® One korrespondance-afbryder, 10A, hvid



Farve: Hvid
Vare nr. 542U6006
EL nr.: 1017065341
EAN nr.: 3606487279853
Link: <https://www.lk.dk/produkter?iid=542U6006>



Farve: Sort
Vare nr. 542U8006
EL nr.: 1017065354
EAN nr.: 3606487279860
Link: <https://www.lk.dk/produkter?iid=542U8006>



Pakning 10 stk.

Produkt beskrivelse

Anvendelse

LK One korrespondanceafbryder er beregnet til bolig eller tilsvarende faste installationer. Den kan monteres med hvid eller rød LED-lampe (tilbehør) til brug som lede- eller kontrolllys. Den er velegnet til installationer, hvor der ønskes fleksibel styring fra flere steder.

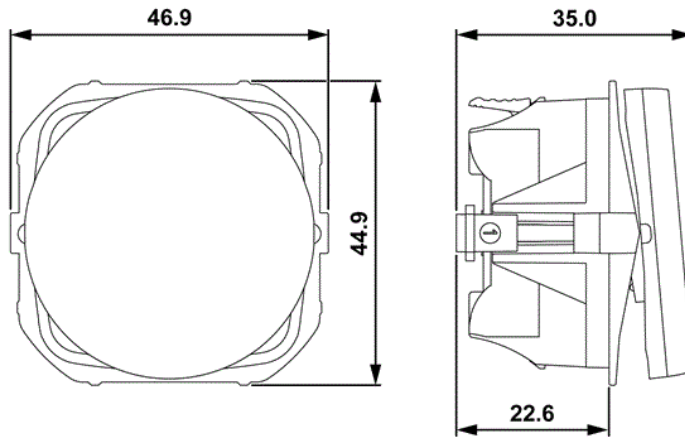
Konstruktion

Forsynet med skrueløse terminaler med udløserknapper, optimalt placeret for nem og hurtig montering og demontering. Monteres i FUGA tekniske monteringsrammer, planforsænket i LK FUGA Air installationsdåser. Designet har vundet IF Design Award 2025 for ergonomi, innovation og æstetik. LK One-produkter er kendt for hurtig installation, overlegen funktionalitet og unikt design.

Tekniske data

| | |
|---------------------------|---|
| Kapslingsklasse: | IP20 |
| Mærkestrøm: | 10 A |
| Mærkespænding: | 230 V ac. / 50 Hz |
| Planforsænket montage: | Passer i alle LK FUGA Indstøbnings-, indmurings- og forfrådåser. |
| Terminaler: | Dobbelt skrueløse. |
| Ledning: | 1,5-2,5 mm ² stiv, flertrådet el. mangetrådet ledning. En leder pr. hul. |
| Farver: | Vejledende RAL værdier Hvid: RAL 9003, Sort: RAL 9005 |
| Miljø: | PVC fri, Halogenfri, Overholder RoHS direktivet |
| Uden giftige tungmetaller | Ja |
| Kviksølvfri | Ja |

Målskive



(mm)