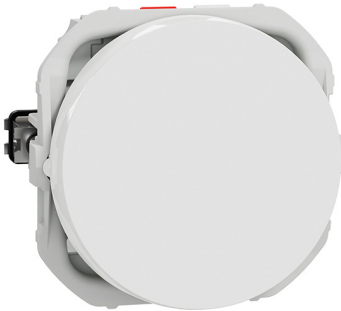


LK® One 1-polet afbryder, 10A, hvid



Farve: Hvid
Vare nr. 542U6001
EL nr.: 1017065325
EAN nr.: 3606487279839
Link: <https://www.lk.dk/produkter?iid=542U6001>



Farve: Sort
Vare nr. 542U8001
EL nr.: 1017065338
EAN nr.: 3606487279846
Link: <https://www.lk.dk/produkter?iid=542U8001>



Farve: Hvid
Vare nr. 542U600120
EL nr.: 1017065464
EAN nr.: 3606487586234
Link: <https://www.lk.dk/produkter?iid=542U600120>



Pakning 100 stk.

Produkt beskrivelse

Anvendelse

LK One 1-polet afbryder er beregnet til bolig eller tilsvarende faste installationer. Den kan monteres med hvid eller rød LED-lampe (tilbehør) til brug som lede- eller kontrolllys. Leveres i papkasse med låg, indeholdende 100 løstliggende indsats og 100 tangenter separat.

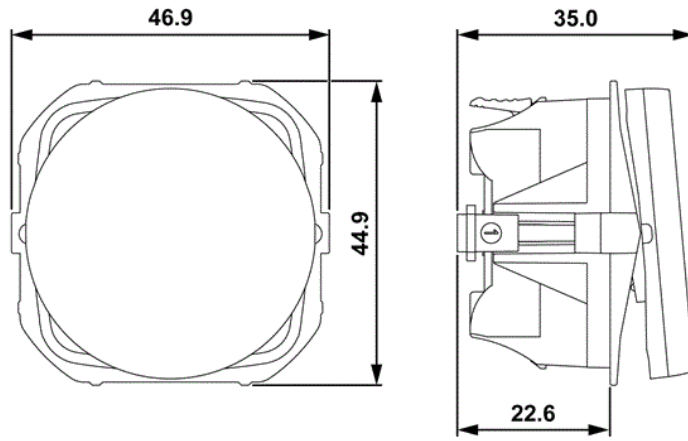
Konstruktion

Forsynet med skrueløse terminaler med udløserknapper, optimalt placeret for nem og hurtig montering og demontering. Monteres i FUGA tekniske monteringsrammer, planforsænket i LK FUGA Air installationsdåser. Designet har vundet IF Design Award 2025 for ergonomi, innovation og æstetik. LK One-produkter er kendt for hurtig installation, overlegen funktionalitet og unikt design.

Tekniske data

Kapslingsklasse:	IP20
Mærkestrøm:	10 A
Mærkespænding:	230 V ac. / 50 Hz
Planforsænket montage:	Passer i alle LK FUGA Indstøbnings-, indmurings- og forfrådåser.
Terminaler:	Dobbelt skrueløse.
Ledning:	1,5-2,5 mm ² stiv, flertrådet el. mangetrådet ledning. En leder pr. hul.
Farver:	Vejledende RAL værdier Hvid: RAL 9003, Sort: RAL 9005
Miljø:	PVC fri, Halogenfri, Overholder RoHS direktivet
Uden giftige tungmetaller	Ja
Kviksølvfri	Ja

Målskise



(mm)