

LK® One stikkontakt flexFront™, 2-polet med DK-jord, 1 modul, hvid



Farve: Hvid
Vare nr. 551U6081
EL nr.: 1017065202
EAN nr.: 3606487279983
Link: <https://www.lk.dk/produkter?iid=551U6081>



Farve: Sort
Vare nr. 551U8081
EL nr.: 1017065215
EAN nr.: 3606487279990
Link: <https://www.lk.dk/produkter?iid=551U8081>



Farve: Hvid
Vare nr. 551U608120
EL nr.: 1017065309
EAN nr.: 3606487586258
Link: <https://www.lk.dk/produkter?iid=551U608120>



Pakning 100 stk.

Produkt beskrivelse

Anvendelse

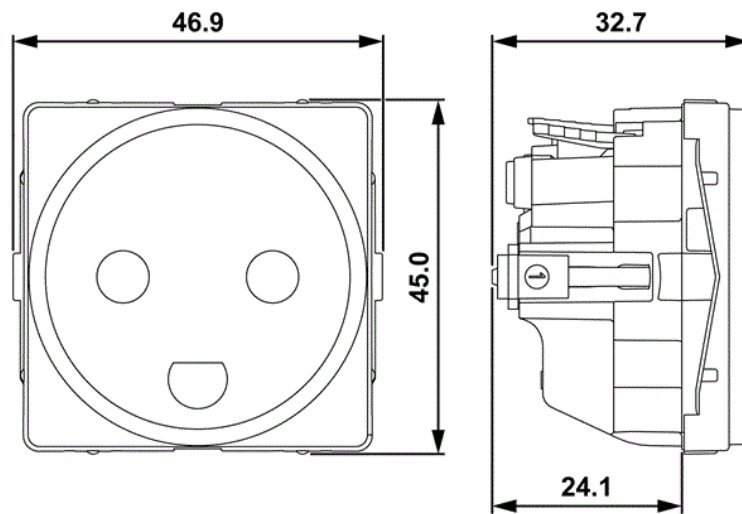
LK One stikkontakten er en 2-polet model med DK-jord, udstyret med Schneider Electric's patenterede flexFront® funktion. Denne funktion sikrer: Et helt plant og æstetisk udseende, når stikkontakten ikke er i brug. At der ikke samles støv og snavs i stikkontaktens brønd. Produktet er designet til lang levetid og leveres med 20 års garanti. Leveres i papkasse med låg, indeholdende 100 løstliggende indsats og 100 tangenter separat.

Konstruktion

Dobbelt skrueløse terminaler, placeret optimalt på linje for hurtig og nem ledningsmontering. Udløserknapper gør det nemt at demontere ledninger. Udtaget er placeret øverst på indsatsen, hvor klostykker eller afbryderskruer fastgøres, hvilket sikrer god fiksering i dåsen. Monteres i: FUGA tekniske monteringsrammer, LK FUGA Air installationsdåser (planforsænket), Gamle FUGA indmurations- og indstøbningsdåser. Designet har vundet IF Design Award 2025 for ergonomi, innovation og æstetik. LK One-produkter er kendt for hurtig installation, overlegen funktionalitet og unikt design.

Tekniske data

Mærkespænding:	250 V AC
Mærkestrøm:	16 A
Terminaltilslutning:	Dobbelt skrueterminaler.
Ledningstværsnit:	1x1.5 mm ² / 2x1.5 mm ² - 1x2.5 mm ² / 2x2.5 mm ² (Fast kabel, Fletrådet fast kabel, Flexibelt kabel) NB: Kun 1 leder pr. Hul
Afisolering længde	12 mm
Forsikring:	Maks. 16A
Kapslingsklasse:	IP20
Farve:	Vejledende RAL værdier Hvid: RAL 9003, Sort: RAL 9005
Brønddybde:	flexFront: 0 mm (6 mm når stikprop er isat)
Jordingssystem	DK-jord

Målskise**(mm)**