

LK® One lampeudtag, 5-polet, 16A/440V, hvid



Farve: Hvid
Vare nr. 509U6015
EL nr.: 1020009103
EAN nr.: 3606487280064
Link: <https://www.lk.dk/produkter?iid=509U6015>



Farve: Sort
Vare nr. 509U8015
EL nr.: 1020009116
EAN nr.: 3606487280071
Link: <https://www.lk.dk/produkter?iid=509U8015>



Pakning 10 stk.

Produkt beskrivelse

Anvendelse

LK One 5-polet lampeudtag anvendes til montering af tilledning for lamper og lignende udstyr. Monteres i FUGA dåser for indmuring, indstøbning, forfradåser. Må ikke monteres i forfradåse i loft.

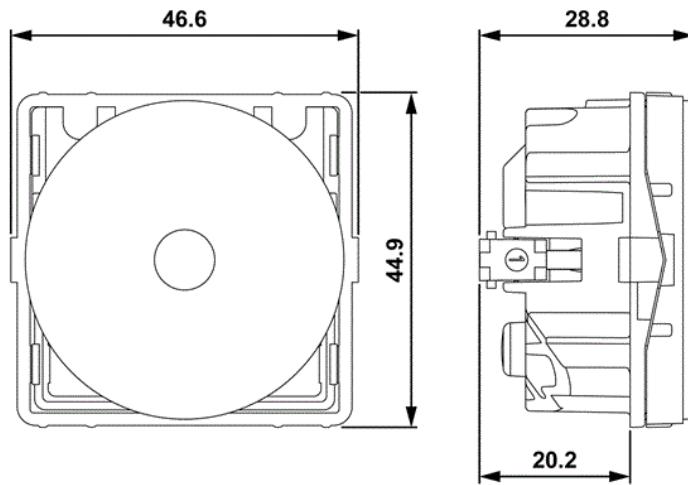
Konstruktion

Monteres i: FUGA tekniske monteringsrammer, LK FUGA Air installationsdåser (planforsænket), Gamle FUGA indmurings- og indstøbningsdåser. Forsynet med patenteret aflastning til én eller to ledninger. Har skruesklemmer for 5 poler, mærket: L (fase), N (nul), M1, M2 og Jord. Ikke-aktiv jordklemme SKAL afblændes. Alle skruesklemmer er hånddryg-sikre under montage. Klemmer kan afblændes på brugerside med LK terminalafdækning 182A1012. Alle skruer er af typen Torx10. Designet har vundet IF Design Award 2025 for ergonomi, innovation og æstetik. LK One-produkter er kendt for hurtig installation, overlegen funktionalitet og unikt design.

Tekniske data

Kapslingsklasse:	IP20
Mærkestrøm:	16 A
Mærkespænding:	440 V
Ledningshul:	Ø 7,7 (Kan opbores)
Skrueterminaler, Anbefalet	Tilgang maks.: 4x1,5 mm ² / 3x2,5 mm ²
0,8 Nm	Afgang maks.: 2x0,75 mm ² / 1x1,5 mm ²
Afisolerings længde	11 mm
Aflastning	Maks. 5,0 kg. 1 ledning 3,4 mm - 8,5 mm 2 ledninger 3,4 mm - 6,5 mm Tilspænding 0,5 - 0,8 Nm
Terminalmærkning:	N-L-J-M1-M2
Farve:	Vejledende RAL værdier Hvid: RAL 9003, Sort: RAL 9005

Målskise



(mm)